



40A 48/40A 96 电流/电压可组态显示器-报警单元

主要应用

- 挤压生产线
- 配电盘
- 测试仪器
- 食品加工厂



主要特性

- AC 电压, AC 电流直接输入到仪器端子
- 密码保护
- 4 到 20mA 中继输出
- 至多 3 组继电器输出
- 可由串行线路组态
- 标签用来定制被测量的物理单元

概述

基于微处理器之上的显示器,规格 48 × 48 (1/16DIN) 和 96 × 48 (1/8DIN), 采用 SMT 技术制造。

仪表的面板由一层 Lexan 膜保护(保证达到 IP65), 它有 3 个按键, 1 个 3 位液晶显示器 (48 × 48 格式) 或 1 个 3/4 位数字显示器(96 × 48 格式), 3 个 LED 用于显示输出状态。

输入信号的选择为正弦有效值的具体化创造了条件, 它对应于下列信号:

- AC 电压
0 到 2、0 到 20、0 到 200 和 0 到 500Vac
- AC 电流
0 到 20、0 到 50、0 到 200mAac, 0 到 1、0 到 5Aac

使用面板按键和正确的输入端子进行选择。

不需要处置的分流器和适配器。

还可获得一个数字输入 (24Vdc/4mA), 用于复位、存储、峰值处理或释放存储器。仪表至多可以有 3 组输出, 它们可以是机械继电器输出 (5A/250V) 或逻辑输出 (0 到 11Vdc)。

还有一个 4 到 20mA 的输出 (最大 150) 用来中继被测输入信号。

中继输出, 数字输入和第三输出在 48 × 48 格式中是任选其一的, 而在 96 × 48 格式中可同时获得这些选项。

最后, 可以安装一个可控硅开关元件来驱动电阻负载 (最大 2.5A, 220V)。通过对功能块中的参数的组合和简化菜单键入菜单, 使得仪表编程更为简便。

为了更加简化配置, 为 PC 设计了一个编程工具, 它包括一根连接电缆和一个 Windows 菜单驱动配置程序 (请参照资料表 cod.80021)。

可以使用一个组态保护密码来限制组态参数的编辑和显示。

技术数据

输入

精度: 对于 2Vac、20Vac、20mAac、50mAac、1Aac 输入, 0.2%fs ± 1 位; 对于 200Vac、500Vac、200mAac、5Aac 输入, 0.5%fs ± 1 位。
测量有效值要考虑正弦信号。

取样时间: 120 毫秒, 分辨率 8000 点。组态小数点定位范围: -1999...9999 (4 位显示器) 和 -999...999 (3 位显示器, 只对于 96 模式), 大于和小于量程显示。

对于 2Vac, 20Vac, 200Vac, 500Vac 的电压输入, $R_i > 1M$ 。

对于 20mAac, 50mAac, 200mAac 的电流输入, $R_i = 1.6$ 。

对于 1Aac, 5Aac 的电流输入, $R_i = 1.5$ 。

数字输入

$R_i = 5.6K$ (24V/4mA) 绝缘 1500V。可组

态的功能有: 报警或存储复位、存储、调零、峰值显示。

输出

继电器

带有 NO(NC)接触器, 额定 :5A/250V, $\cos \phi = 1$

逻辑 (仅对于输出 1 和输出 2)

输出类型 D 11Vdc, $R_{out} = 220$ (6V/20mA)

江门市利德电子有限公司

广东省江门市五邑碧桂园翠山聆水二街68号 邮编: (zip)529000

电话: + 86 750 3289680 3289698 传真: + 86 750 3289699

http://www.leadersensors.com E-mail: leader@leadersensors.com

可控硅开关元件

(仅用于 96 格式, 输出 1)

24 到 240Vac ± 10%, 最大 3A, 无冲击,
 $I^2t=128A^2$ 秒

至多有 3 个断路点可被设置为绝对、偏
差或对称偏差报警器。

报警器迟滞可单独组态。

断路点可设置在刻度范围内任何地方。

中继

4 到 20mA, 最大负载 150

电源

标准: 100...240Vac/dc ± 10%

可选: 11...27Vac/dc ± 10%

50/60Hz; 最大 6VA

由一个内部保险保护

周围环境

工作温度范围: 0...50

存储温度范围: -20...70

湿度: 20...85%Ur 非压缩

重量

160 克 (48 格式), 320 克 (96 格式)

面板说明

A - 进度变量显示

B - 工程单位标签

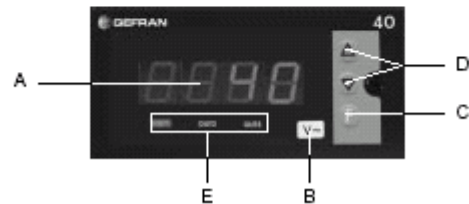
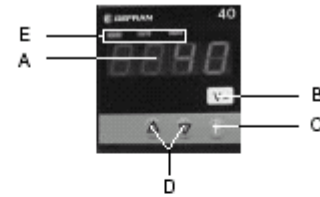
C - 功能键

D - 调高和调低键

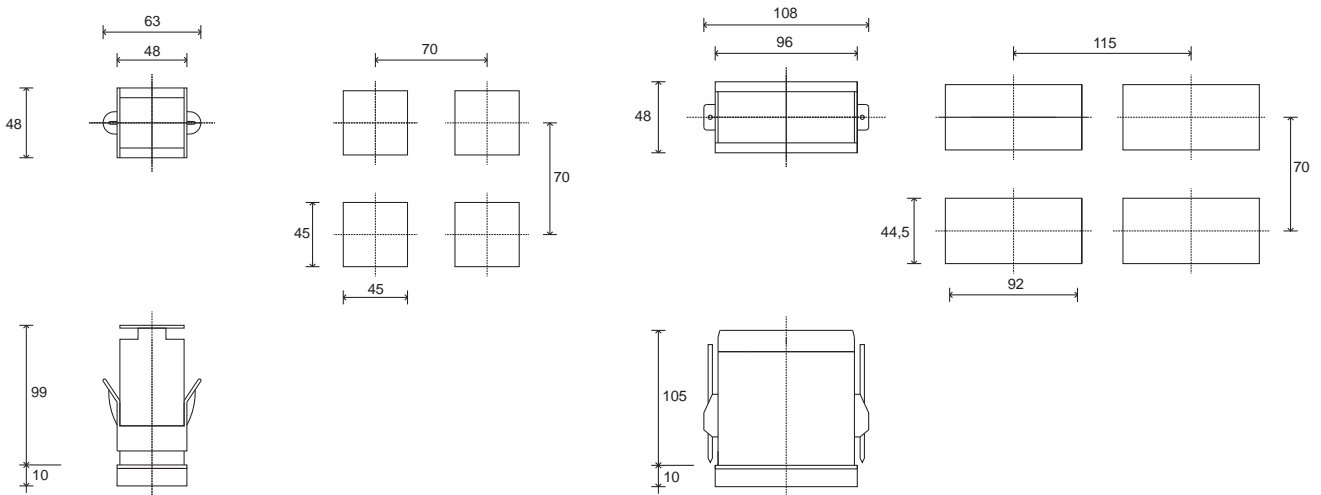
E - 输出状态显示

红色 LED

面板保护等级 IP65

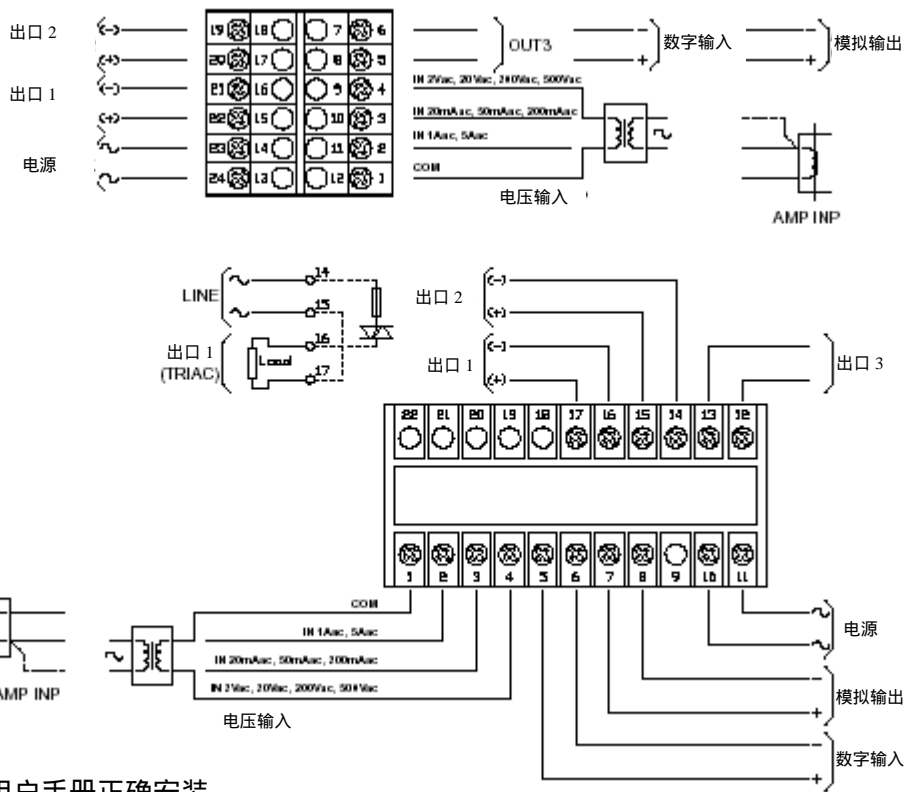


尺寸图 [\(请点击此处放大图片\)](#)



尺寸: 48X48-96X48mm (1/16DIN-1/8DIN), 深度 99mm-105mm

接线图 (请点击此处放大图片)



请参考用户手册正确安装

订货代码

