



CT (A - B - C - D) 工业应用张力传感器



主要特征：

- 测量范围为从 100 到 3000KN
- 精度等级：0.5%
- 弹性元件不锈钢结构
- 抗腐蚀
- 内部形成校准信号
- 保护等级：IP65 (DIN40050)

CT 系列称重传感器是用来设计使用在聚脂物过种应用中,这些应用场合要求测量齿轮外壳上顺着挤压机螺纹的轴向出现的挤压力。

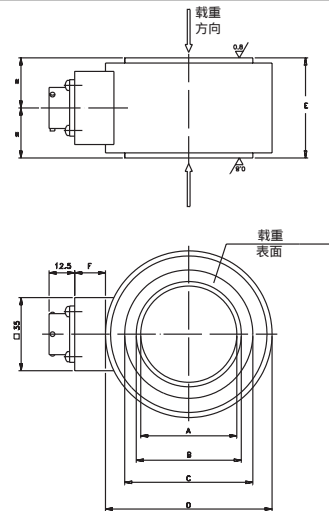
它可以测量在螺钉上的等同推力的阀门上的作用力。

CT 系列称重传感器可用于所有要求测量轴或杆上的压力的其它应用中,以及几何要求有一个环形称重单元的应用中。

技术数据

精度	0.5%	
标准满量程负载	100-3000KN	
标准满量程输出	2mV/V	
输出公差在	$< \pm 1\%FSO$	
综合误差：非线性，迟滞，重复性	$< \pm 0.5\%FSO$	
漂移（30 分以后）	$< \pm 0.06\%FSO$	
均衡信号零位负载输出	$< \pm 1\%FSO$	
校准信号*	80%FSO \pm 1%	
补偿范围内的 热迟滞	灵敏度	$< \pm 0.02\%FSO$
	零位	$< \pm 0.02\%FSO$
	校准	$< \pm 0.02\%FSO$
标准输入电阻	700 欧姆	
绝缘电阻	$> 10G$ 欧姆	
标准电源电压	10V	
最大电源电压	15V	
补偿温度范围	-20...+50	
最大温度范围	-20...+60	
储存温度范围	-30...+80	
允许静态负载	130%In	
最大应用负载	150%In	
极限负载	$> 300\%In$	
最大动态变形	40%In	
最大弹性变形	0.1mm	
保护等级 (DIN40050)	IP65	
电气连接：连接头	VPT02A10-6PT2	
弹性元件材料	不锈钢	
外壳材料	电镀铝	
*确切数据是指仪表铭牌上的数字。		

尺寸图 (请点击此处放大图片)



尺寸mm. ($\pm 0,1$)

型号	Ln (kN)	A	B	C	D	E	F
CTA	100	46	54,2	57,8	80	45	15
	200	46	52,6	59,7			
	300	46	50,7	61,4			
CTB	200	70	76,2	81,3	101	45	45
	300		74,9	82,5			
	500		72,2	84,9			
CTC	750	94	72	84,7	140	60	45
	500		102,8	112,1			
	750		100,2	114,2			
CTD	1000	110	97,9	116,5	196	60	80
	1500		95,3	118,6			
	1500		124,1	146,2			
	2000		120,1	149,6			
	2500		115,8	152,9			
3000	111,4	156					

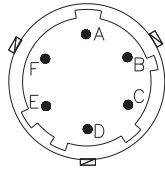
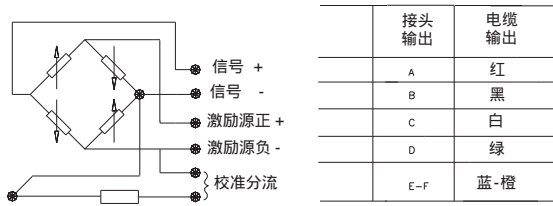
江门市利德电子有限公司

广东省江门市五邑碧桂园翠山聆水二街68号 邮编：(zip)529000

电话：+ 86 750 3289680 3289698 传真：+ 86 750 3289699

http://www.leadersensors.com E-mail: leader@leadersensors.com

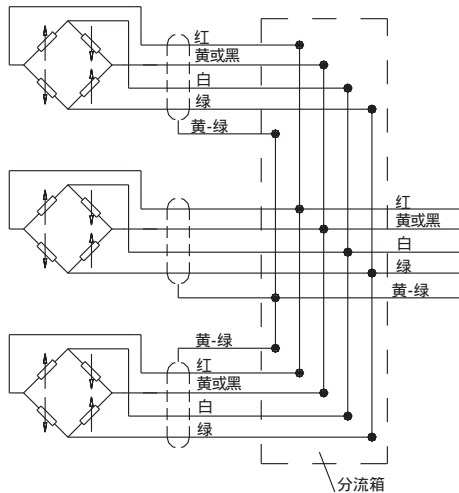
电气连接 [\(请点击此处放大图片\)](#)



VPT02A10-6PT2
接头

如果变送器与预先接好线的连接电缆一起供货,颜色代码如表中所示。

负载单元并联方式 [\(请点击此处放大图片\)](#)



在使用几个单元的系统中,并联自动总计每个单元上的负载和

使用这种测量方法,最大负载将会是在每个单元的总和,灵敏度是这些单元的平均值,使用者能保证在任何的负载条件下不会有任何单元超过最大的额定值是非常重要的。

转换表

Kg	N	Lb
1	9.807	2.205
0.102	1	0.225
0.454	4.448	1

可选择附件

接头

内螺纹电缆接头

IP65 保护等级

CON300

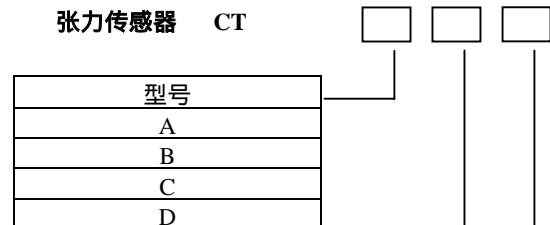
应用说明

为了变送器的正确使用,保证负载均匀地分布在如图所示的应用表面上是必须的。

使用一个直径为 C 的圆形使变送器处于中心位置,并且在两个垂直于所提供负载的方向的表面之间提供一个负载安装传感器。

订货选型

张力传感器 CT



型号	测量量程
CTA	0-100 KN1C
	0-200 KN2C
	0-300 KN3C
CTB	0-200 KN2C
	0-300 KN3C
	0-500 KN5C
	0-750 KN7.5C
CTC	0-500 KN5C
	0-750 KN7.5C
	0-1000 KN1M
	0-1500 KN1.5M
CTD	0-1500 KN1.5M
	0-2000 KN2M
	0-2500 KN2.5M
	0-3000 KN3M

亦可根据要求提供非标准的电气或机械特征

例如: CTC - KN1M

CT 称重传感器, 型号为 C, 测量范围为 0-1000KN。