



### 主要特点

- 压力量程: 0-100bar
- 输出信号:  
0-10V(3线制)、4-20mA(2线制)
- 尺寸紧凑
- 润湿部件: 不锈钢

KS变送器是以不锈钢膜片下的薄膜传感元件为基础的。全靠高稳定电子元件,此变送器可以用于远距离信号传输或智能控制系统。  
KS压力变送器主要用于油、空气或液压电路。同样也能应用在技术或过程测试领域。

### 技术数据

	电压	电流
输出信号		
精度(1)	< ±0.5% FSO	
量程(2)	0-100 bar (见表格)	
分辨率	无限	
最大可用压力(无衰退)	见下表	
压力范围(爆炸测试)	见下表	
测量媒介	与不锈钢 AISI 430F 和17-4PH 相兼容的液体	
外壳	不锈钢 AISI 304	
电源	15...30Vdc	10...30Vdc
介质强度	250 Vdc	
零位输出信号	0 V (额定)	4 mA (额定)
满程输出信号	10 V (额定)	20 mA (额定)
最大允许负载	2 mA	见负载图
长期稳定性	< 0.2% FSO/年	
操作温度范围(进程)	-40...+125°C (-40...+257°F)	
操作温度范围(环境)	-40...+105°C (-40...+221°F)	
补偿温度范围	-20...+85°C (-4...+185°F)	
储存温度范围	-40...+125°C (-40...+257°F)	
补偿范围内热漂移(零位-量程)	± 0.015% FSO/°C typical (± 0.02% FSO/°C max.)	
响应时间(10...90%FSO)	< 1 msec.	
唤醒时间(3)	< 30 sec.	
安装位置的影响	可忽略	
湿度	高达100%RH 非冷凝	
重量	80-120 gr.(额定)	
机械冲击	100g/11 msec	遵循 IEC 60068-2-27
震动	20g max at 10...2000 Hz	遵循 IEC 60068-2-6
保护等级	密封 IP65/IP67	
短路保护和反向电源保护	是	
CE认证	EC Directive 2004/108/CE	

FSO = 满量程输出

1 包括非线性度、迟滞、重复性、零点误差和量程误差(遵循 IEC 612982)

2 操作压力量程为0.5%--100%FS

3 达到额定性能需要的时间

量程(Bar)	1	1.6	2	2.5	4	6	10	16	20	25	40	60	100	160	200	250	400	600	1000
超压(Bar)	6	6	6	10	10	20	20	32	40	50	80	120	200	320	400	500	800	1200	1200
爆破压力(Bar)	9	9	9	15	15	30	40	64	80	100	160	240	400	640	800	1000	1500	1500	1500

江门市利德电子有限公司

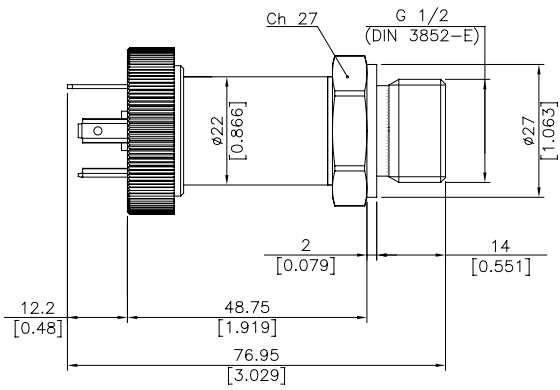
广东省江门市五邑碧桂园翠山聆水二街68号 邮编: (zip)529000

电话: + 86 750 3289680 3289698 传真: + 86 750 3289699

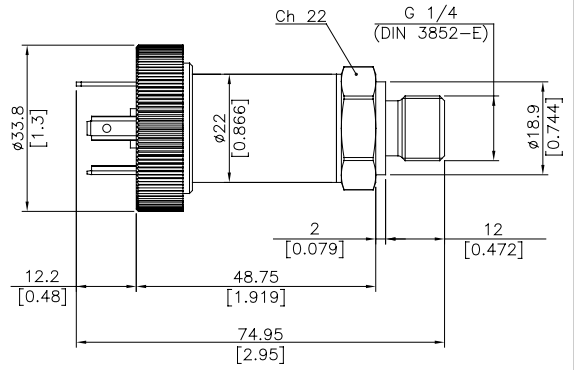
http://www.leadersensors.com E-mail: leader@leadersensors.com

# 安装图

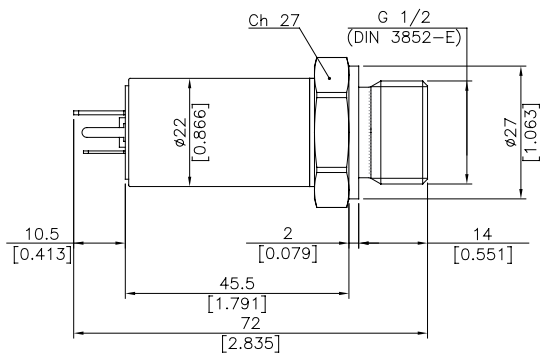
接头 EN 175301-803 类型 A



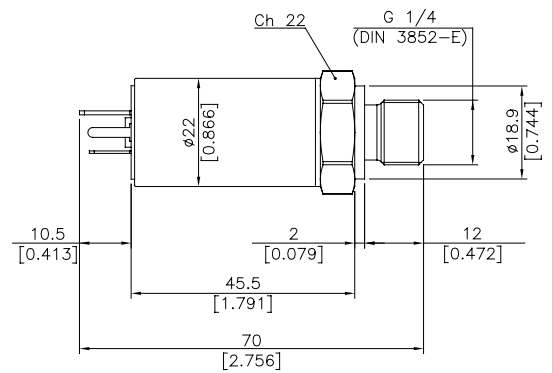
接头 EN 175301-803 类型 A



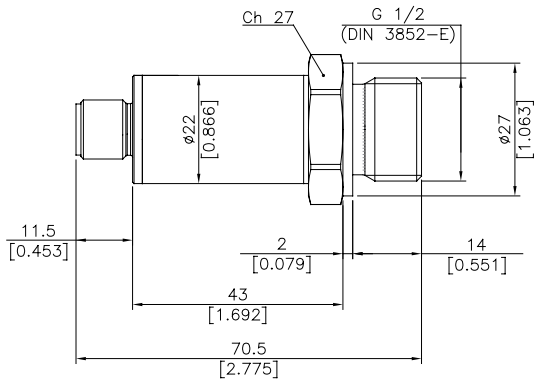
接头 EN 175301-803 类型 C



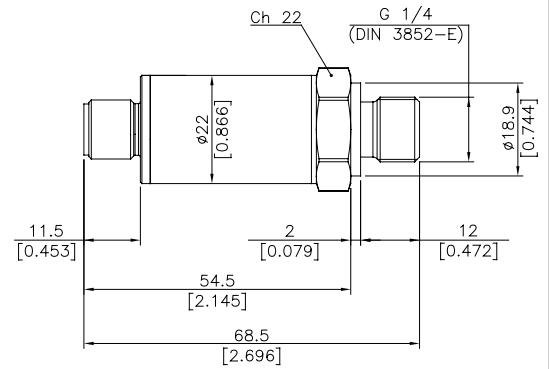
接头 EN 175301-803 类型 C



接头 M12x1



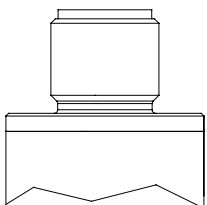
接头 M12x1



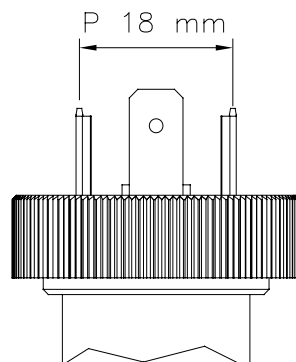
尺寸 mm. [英寸]

## 电气连接

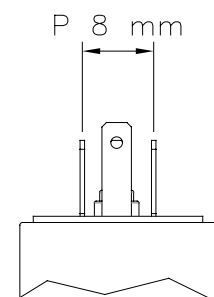
Z - 4 针接头  
M12 x 1



E - EN 175301-803  
4 针 DIN 类型 A

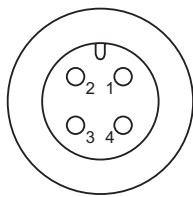


C - EN 175301-803  
4 针微 DIN 类型 C



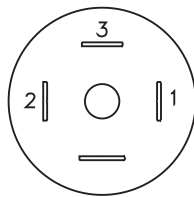
## 电气连接 - 接头

Z-4针插头 M12 × 1



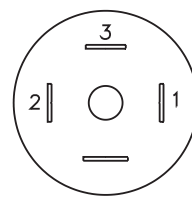
4针系列 713插头  
保护等级 IP67

E - EN 175301-803



4针 DIN 类型A  
保护等级 IP65

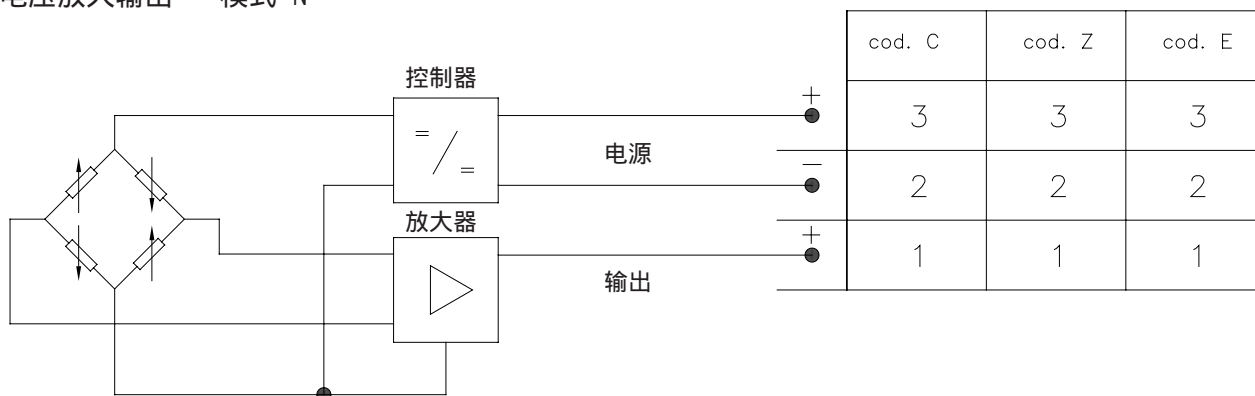
C - EN 175301-803



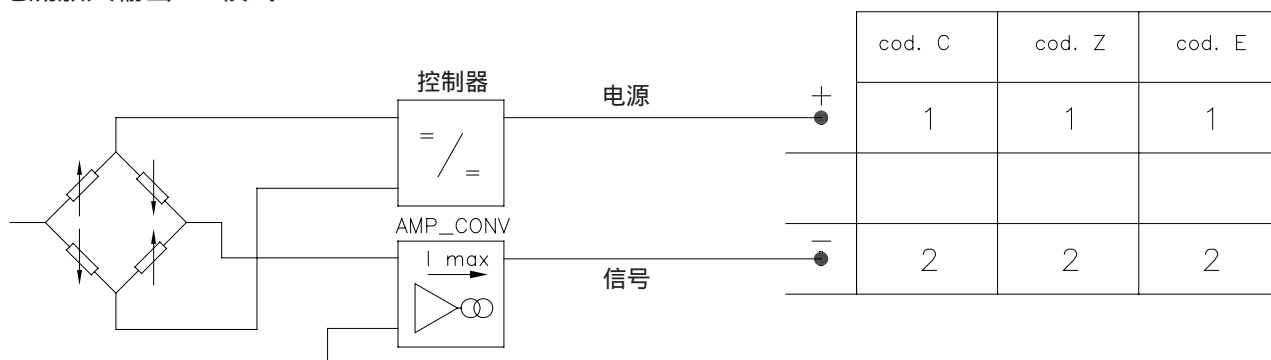
4针微 DIN 类型C  
保护等级 IP65

## 电气连接 - 连接图

电压放大输出 模式 N

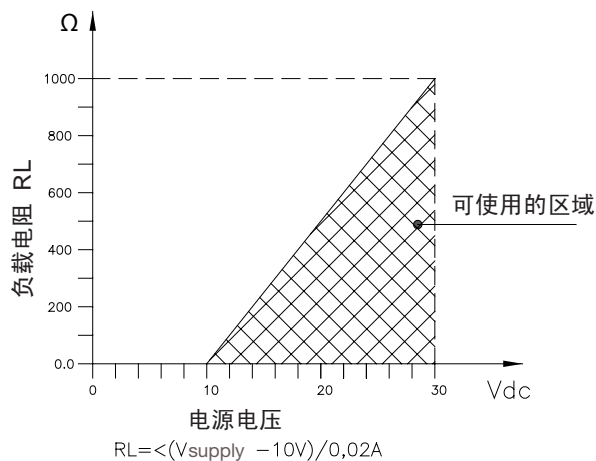


电流放大输出 模式 E



## 负载图

电流输出



## 附件

### 插头

#### 连接 E

EN 175301-803 4 针DIN类型A (P 18) - Prot. IP65

**CON 006**

#### 连接 Z

4 针接头 M12 x 1 - Prot. IP67

**CON 293**

#### 连接 C

EN 175301-803 4 针微DIN类型C (P 8) - Prot. IP65

**CON 047**

## 延长电缆

IP67插座 M12 × 1 + 2米电缆

**CAV011**

IP67插座 M12 × 1 + 5米电缆

**CAV012**

IP67插座 M12 × 1 + 10米电缆

**CAV013**

IP67插座 M12 × 1 + 15米电缆

**CAV015**

### 电缆颜色代码

脚针	电线
1	棕
2	白
3	蓝
4	黑

## 订货代码

### 压力变送器

**KS**

输出信号	
标准	
4...20 mA	<b>E</b>
0...10 Vdc	<b>N</b>

压力连接	
标准	
G 1/4 (DIN 3852-E)	<b>E</b>
按需提供	
G 1/2 (DIN 3852-E)	<b>3</b>

如需要可提供其他选择

电气连接	
标准	
4针接头微DIN (P 8)	<b>C</b>
4针接头 M12x1	<b>Z</b>
按需提供	
4针接头DIN(P18)	<b>E</b>

如需要可提供其他选择

**Es: KS - E - E - C - B04C - M - V**

压力变送器 KS , 4-20mA输出, G1/4插头(DIN 3852-E), microDIN电气接头, 0-400bar 压力量程, ±0.50% FSO 的精度, 1msec 响应时间。

厂家根据客户需要, 可提供具有特殊机电性能的定制产品。

### 响应时间

**V** 快速 (< 1 msec)

### 精度

**M** ±0.5% FSO

### 量 程

	bar		bar
<b>B01U</b>	1	<b>B04D</b>	40
<b>B1V6</b>	1,6	<b>B06D</b>	60
<b>B02U</b>	2	<b>B01C</b>	100
<b>B2V5</b>	2,5	<b>B16D</b>	160
<b>B04U</b>	4	<b>B02C</b>	200
<b>B06U</b>	6	<b>B25D</b>	250
<b>B01D</b>	10	<b>B04C</b>	400
<b>B16U</b>	16	<b>B06C</b>	600
<b>B02D</b>	20	<b>B01M</b>	1000
<b>B25U</b>	25		

### 校准标准

GEFRAN生产的设备均经符合国际标准的精密压力校准装备进行校准。