

概述

LDN100系列差压变送器选用国外著名品牌高精度、高稳定性的压力传感器，通过高可靠的后端放大处理电路，将被测介质的差压信号转换成标准电信号输出。高质量的传感器、精湛的封装技术以及完善的装配工艺确保了产品的高质量和优异性能。

本产品安装调试十分便捷，可直接对气体或液体进行测量，特别适用于管道及炉膛差压测量、烟尘治理、风机设备等。

特点

- 能测气体及液体，适用范围广
- 测量范围宽、测量精度高
- 稳定性强、可靠性高
- 外形精巧、结构坚固

应用

- 工业过程风压及流速测量
- 管道及炉膛压力测量
- 石油、化工行业
- 环保除尘领域

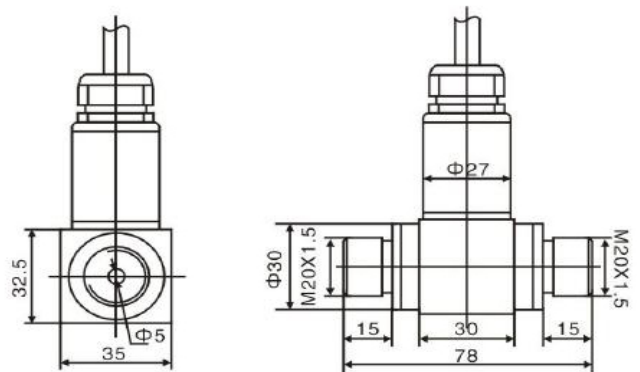
技术参数

- 测量介质：与304不锈钢兼容的各种液体、气体或蒸汽
- 量程范围：0--1.7MPa内任意量程（最小量程为0--35KPa）
- 综合精度：±0.25%、±0.5%
- 工作电压：14--36VDC，标准24VDC±5%，纹波<1%
- 输出信号：4--20mADC（两线制）
- 介质温度：-10~70℃
- 温度影响：±1.5%F S(0.25级)、±3.0%F S(0.5级)
- 稳定性：±0.25%F S/年
- 过载压力：2倍满量程

产品图示



产品尺寸



订货代码

型号	说明	
LDN100D	差压变送器	
	代码	精度
	A	0.25%FS
	B	0.5%FS
	代码	输出
	1	4~20mA
	代码	压力接口
	1-1	M20X1.5
	2-2	1/2-NPT
	3-3	M12X1
	4-4	用户选择
	代码	引线方式
	N	带1m屏蔽电缆
	Y	用户选择
	代码	量程
		用户确认

LDN100D — A — 1 — 1-1 — N — 1MPa

即：LDN100 D系列差压变送器，精度为0.25%FS，输出为4~20mADC，M20X1.5压力接口，带1m屏蔽电缆，量程为1MPa。

江门市利德电子有限公司

广东省江门市五邑碧桂园翠山聆水二街68号 邮编：(zip)529000
 电话：+86 750 3289680 3289698 传真：+86 750 3289699
 http://www.leadersensors.com E-mail: leader@leadersensors.com