

# 13型低压

PC板封装式压力传感器

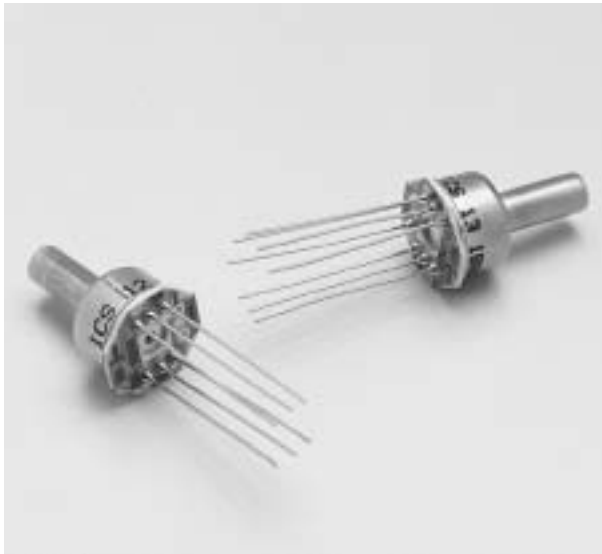
0-1PSI

0-100mV输出

低成本

温度补偿功能

- 医疗仪器
- 供暖，通风和空调
- 工厂自动化
- 过程控制
- 航空电子设备
- 气流检测



## 产品说明

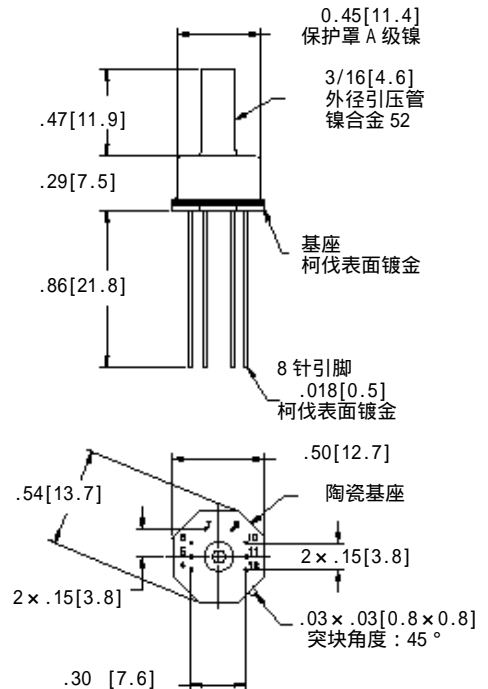
13型是经过温度补偿，采用T0-8金属封装结构的硅压阻式压力传感器。它具有优异的性能和长期稳定性。

通过激光刻蚀的电阻实现了0-50 °C的温度补偿，还配有一个激光刻蚀的电阻用于调节差动放大器的增益使其具有良好的互换性，互换误差仅为±1%

用在13型低压传感器的敏感元件为双突芯式的结构设计，可在1PSI压力下输出100mV电压信号。

该种封装形式最大可以达到0-250PSI的量程，要了解双列直插式封装结构的传感器，请参照1210和1220型产品。有关此类未经补偿的传感器，请与工厂联系。

## 外形尺寸图



所有尺寸标注单位为：英寸[毫米]

## 产品特点

- 固态结构，性能可靠
- 100mV满量程输出
- 互换性功能
- 温度补偿功能
- 低功耗

## 标准量程

量程范围 psig

0 ~ 1

江门市利德电子有限公司

广东省江门市五邑碧桂园翠山聆水二街68号 邮编: (zip)529000  
 电话: + 86 750 3289680 3289698 传真: + 86 750 3289699  
<http://www.leadersensors.com> E-mail: leader@leadersensors.com

## 13型低压

### 性能参数

供电电流: 1.5mA

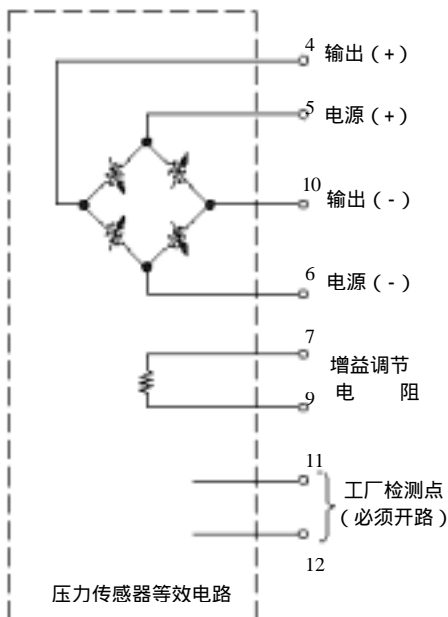
参考温度: 25°C (除非另有说明)

参数	压力范围				注
	最小值	典型值	最大值	单位	
满量程输出	65	100	150	mV	1
零点输出			2	±mV	2
非线性		0.2	0.3	±%FS	3
迟滞		0.01	0.05	±%FS	
输入输出电阻	2500	4400	6000		
量程温度误差		0.5	1.0	±%FS	4, 5
零点温度误差		0.5	1.0	±%FS	4, 5
零点热迟滞		0.1		±%FS	4
供电电流		1.5	2.0	mA	
响应时间 (10-90%)		1.0		msec	5
输出噪音		1.0		μVp-p	6
输出负载电阻	2			M	
绝缘电阻 (50VDC)	50			M	7
长期稳定性		0.2		±%FS/yr	
过载压力			10	psi	
工作温度	-40°C - +125°C				
贮存温度	-50°C - +150°C				
介质	与封装材料相容的非腐蚀性气体				8
重量	3克				

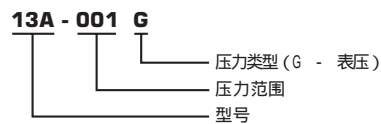
### 注:

1. 未经放大时传感器的满量程输出。
2. 大多数传感器都具有温度补偿功能, 无须外加补偿电阻。检测引脚必须开路。
3. 最佳拟合直线。
4. 温度范围: 0°C - 50°C, 参照温度: +25°C。
5. 从零压变化到满量程压力。
6. 10Hz-1kHz。
7. 传感器敏感元件与外壳之间。
8. 封装材料是指传感器制造中采用的玻璃, 陶瓷, 硅, RTV, 镍, 金, 铝等材料。

### 电气连接对照表



### 产品应用示例



### 产品应用示例

