

主要特征：

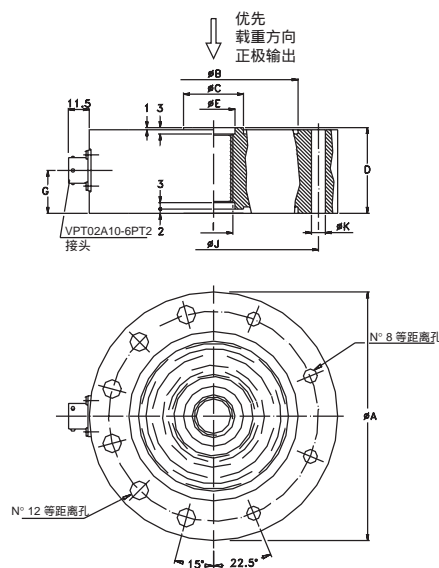
- 可测量范围: 从 10 到 100 kN
- 精度等级: 0.1%
- 全部不锈钢结构
- 防腐蚀
- 内部自校准信号
- 保护等级: IP65 (DIN 40050)



技术数据

精度	0,1%
标准满量程负载(Ln)	10...100 kN
标准满量程输出 FSO	2mV/V
输出公差 Ln	<± 1% FSO
综合误差:非线性,迟滞,重复性	< ± 0,1% FSO
漂移 (30分以后)	< ± 0,06% FSO
均衡信号零位负载输出	< ± 1% FSO
校准信号*	80%FSO ± 1%
补偿范围内的热迟滞	灵敏度 零位 校准
	< ± 0,02% FSO°C < ± 0,02% FSO°C < ± 0,02% FSO°C
标准电桥电阻	700 Ohm
标准输出电阻	> 10 GOhm
标准电源电压	10 V
最大电源电压	18 V
补偿温度范围	-20...+50°C
最大温度范围	-20...+60°C
储存温度范围	-30...+80°C
允许静态负载	130% Ln
最大应用负载	150% Ln
极限负载	> 300% Ln
最大动态变形	150% Ln
最大弹性变形Ln	< 0,1 mm
保护等级(DIN40050)	IP65
电气连接: 接头	VPT02A10-6PT2
弹性元件材料	不锈钢
外壳材料	不锈钢
* 确切值是指在仪表铭牌上的数字。	

尺寸图



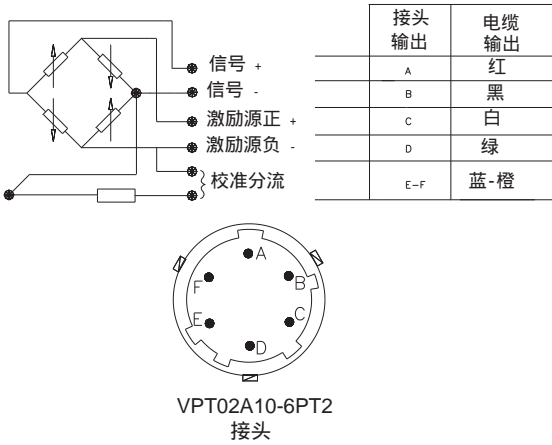
	Ln (kN)				
	10	20	30	50	100
ø A		116		154	
ø B		79		110	
ø C		28		59	
D		40		45	
ø E		20		35	
I		M18x1,5		M30x2	
ø J		98		130	
ø K		6,5		11	
Viti nr.		8xM6		12xM10	
Nm*		20		90	

尺寸 mm. (± 0,1)
* 推荐扭矩, 具有UNI 3740 带有10.9级的螺钉.

江门市利德电子有限公司

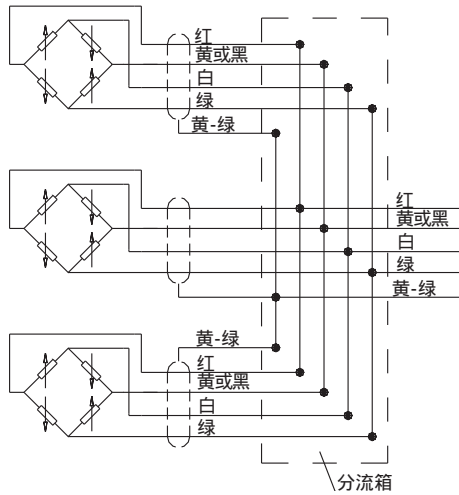
广东省江门市五邑碧桂园翠山聆水二街68号 邮编: (zip)529000
 电话: + 86 750 3289680 3289698 传真: + 86 750 3289699
<http://www.leadersensors.com> E-mail: leader@leadersensors.com

电气连接



如果变送器与预先接好线的连接电缆一起供货，颜色代码如表中所示。

负载单元并联方式



在使用几个单元的系统，并联自动总计每个单元单元上的负载和。

使用这种测量方法，最大负载将会是在每个单元的总和，灵敏度是这些单元的平均值，使用者能保证在任何的负载条件下不会有任何单元超过最大的额定值是非常重要的。

转换表

Kg	N	Lb
1	9.807	2.205
0.102	1	0.225
0.454	4.448	1

可选择附件

接头

电缆接头

IP65 保护等级

CON300

订货选型

称重传感器 TH

测量量程 (kN)	
0 - 10	KN1D
0 - 20	KN2D
0 - 30	KN3D
0 - 50	KN5D
0 - 100	KN1C

亦可根据要求提供非标准的电气或机械特征

例如: TH - KN5D

TH称重传感器，测量量程为 0-50KN。