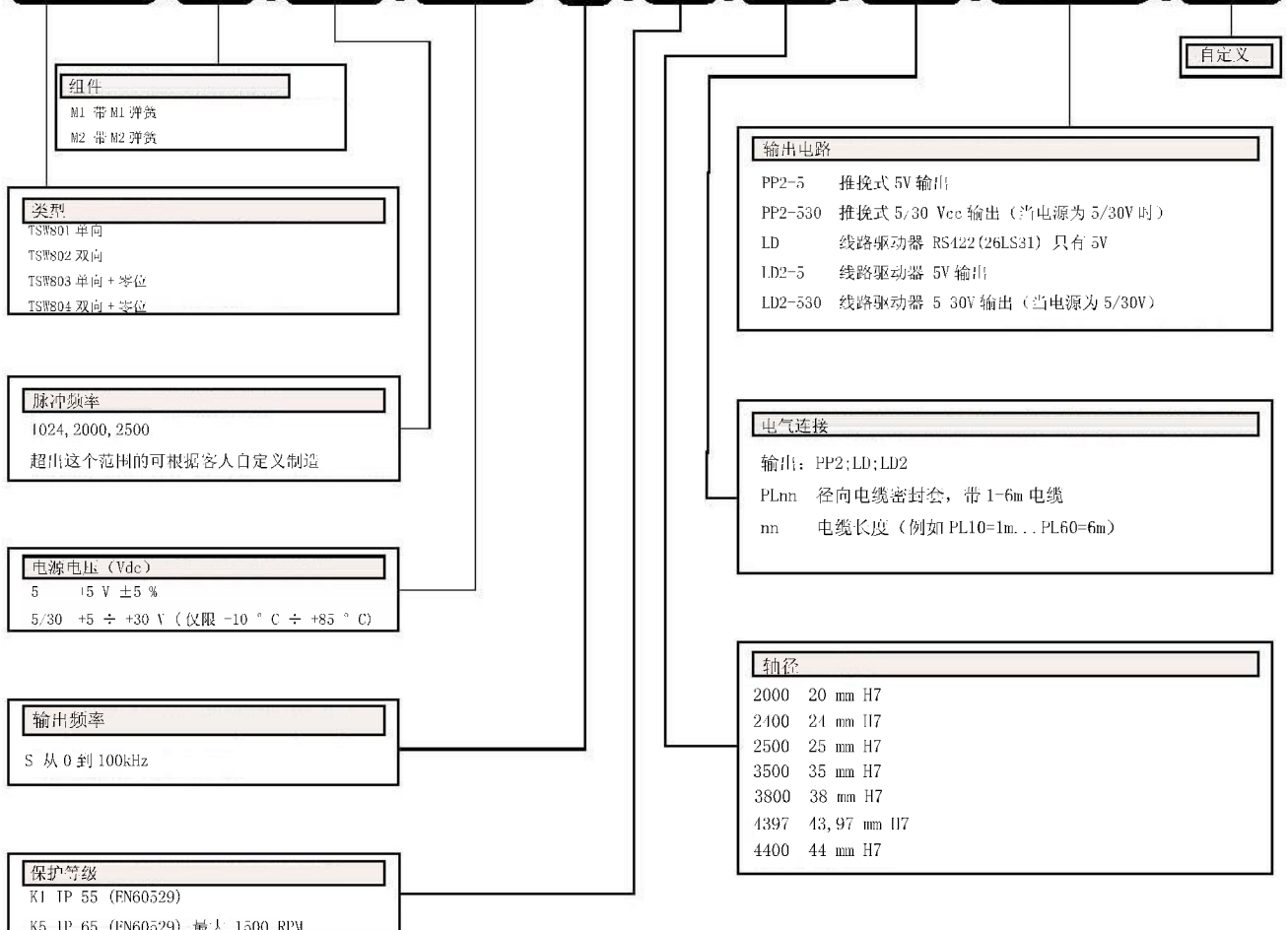




机械规格 尺寸: 见图 空轴: 不锈钢 轴负载: 轴向 60N; 径向 60N 轴转速: 2,000RPM-TP55 (连续); 1,500RPM-TP65 (最大) 25°C时启动转矩: <12Nm 启动惯量: <500 g·cm 轴承寿命: 5x10 ⁸ 转 (最小) 重量: 0.3kg
电气规格 输出频率: 可达 100kHz 同步索引输出: 默认 A; A-B 可选 空载电源电流: 最大 40mA 保护: 短路保护, 无限持续时间 (当输出为 LD2 和 PP2 时) 没有反向极性或保护
材料 法兰: 抗腐蚀铝 外壳: 抗腐蚀铝
环境规格 工作温度: -10° C — +100° C 储存温度: -30° C — +100° C 相对湿度: 98% RH 无冷凝 振动: 10g (从 10 到 2,000Hz) 冲击: 20g (11ms)

订货代码

TSW XXX . XX . XXXX . XXXXX X . XX . XXXX . XXnn . XXX-XXXX . Xnnn



江门市利德电子有限公司

地址: 广东省江门市五邑碧桂园翠山岭水二街 68 号 邮编: 529000

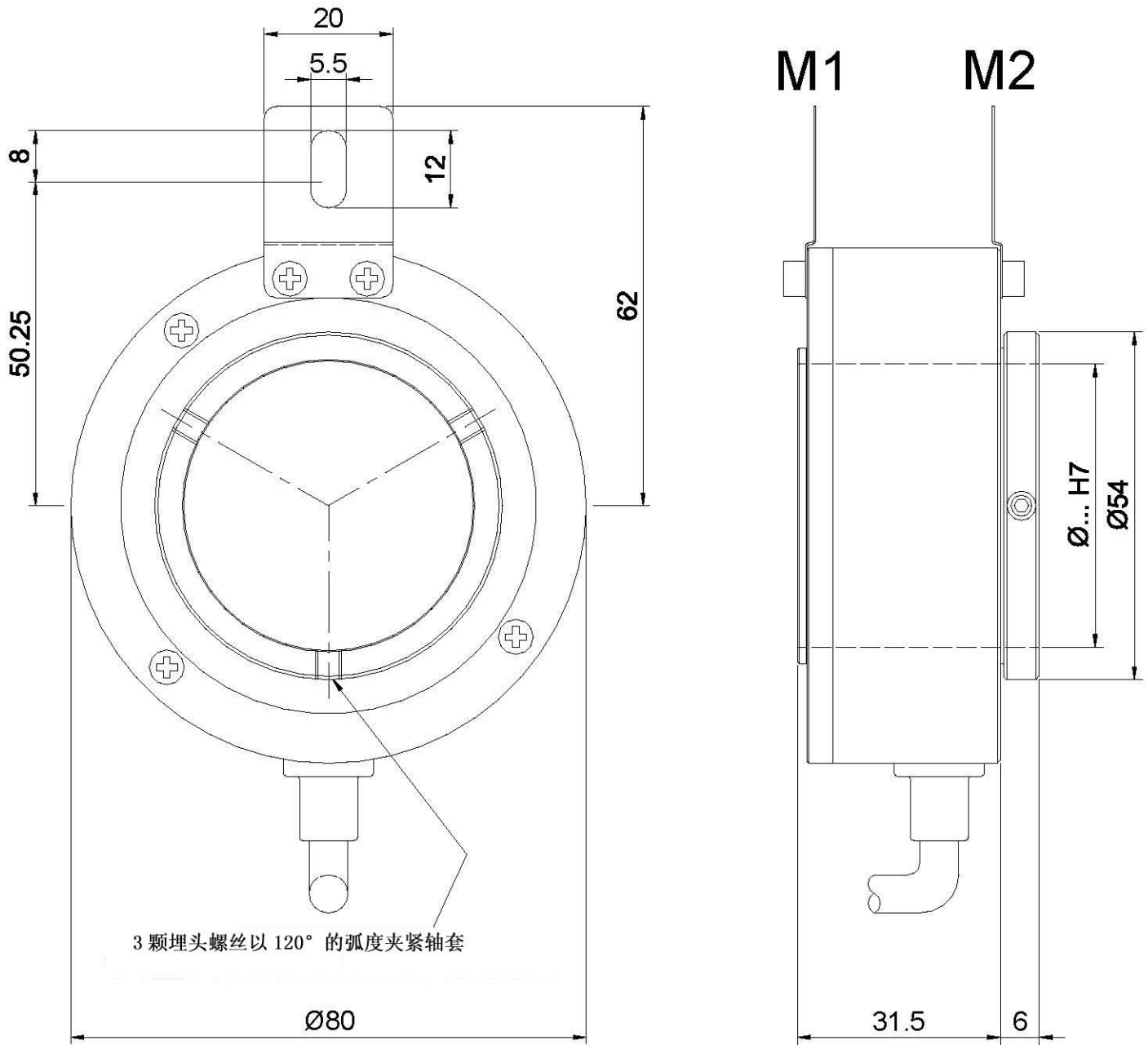
电话: +86 750 3289680

传真: +86 750 3289699

Http://www.leadersensors.com

E-mail: leader@leadersensors.com

机械装配



江门市利德电子有限公司

地址：广东省江门市五邑碧桂园翠山聆水二街 68 号 邮编：529000

电话：+86 750 3289680

传真：+86 750 3289699

Http://www.leadersensors.com

E-mail: leader@leadersensor.com