



机械规格
尺寸: 见图 轴: 不锈钢空轴, 带挡圈 轴负载: 轴向 5N, 径向 5N 轴转速: 3.000RPM (连续) 轴承寿命: 5X10 转 (最小)
电气规格
输出频率: 可达 200kHz 空载电源电流: 最大 100mA 输出通道短路保护, 无电源反向保护 (Vcc=5V)
材料
法兰: 铝或带玻璃纤维的聚酰胺 6 外壳: 带玻璃纤维的聚酰胺 6
环境规格
工作温度范围: -10° C -- +85° C (L, Vcc=8--24), 105° C (H, 当 Vcc=5V 时) 储存温度范围: -30° C -- +110° C 相对湿度: 98% RH 无冷凝 振动: 10g (从 10 到 2.000Hz) 冲击: 20g (对于 11ms)

订货代码

TSW80P . **=** . **X** . **XXXX** . **XXXX** . **S** . **K1** . **XX** . **PLnn** . **XXX-XXX** . **Xnnn**

自定义

型号
只有双向 + 零位
零指针定相 A 通道

组件
= 标准

工作温度
L 最大 85° C (聚酰胺体)
H 最大 105° C (当电压为 5V 时)

脉冲频率
360 - 500 - 600 (铝体)
1000 - 1024 - 2048 (聚酰胺 6 体)
其余分辨率可按用户要求
霍尔信号带 NPN 或 OC 输出可按用户要求

电源电压
5 +5 V ± 5 %
8/24 8 ÷ 24 V

输出频率
S 从 0 到 200 kHz

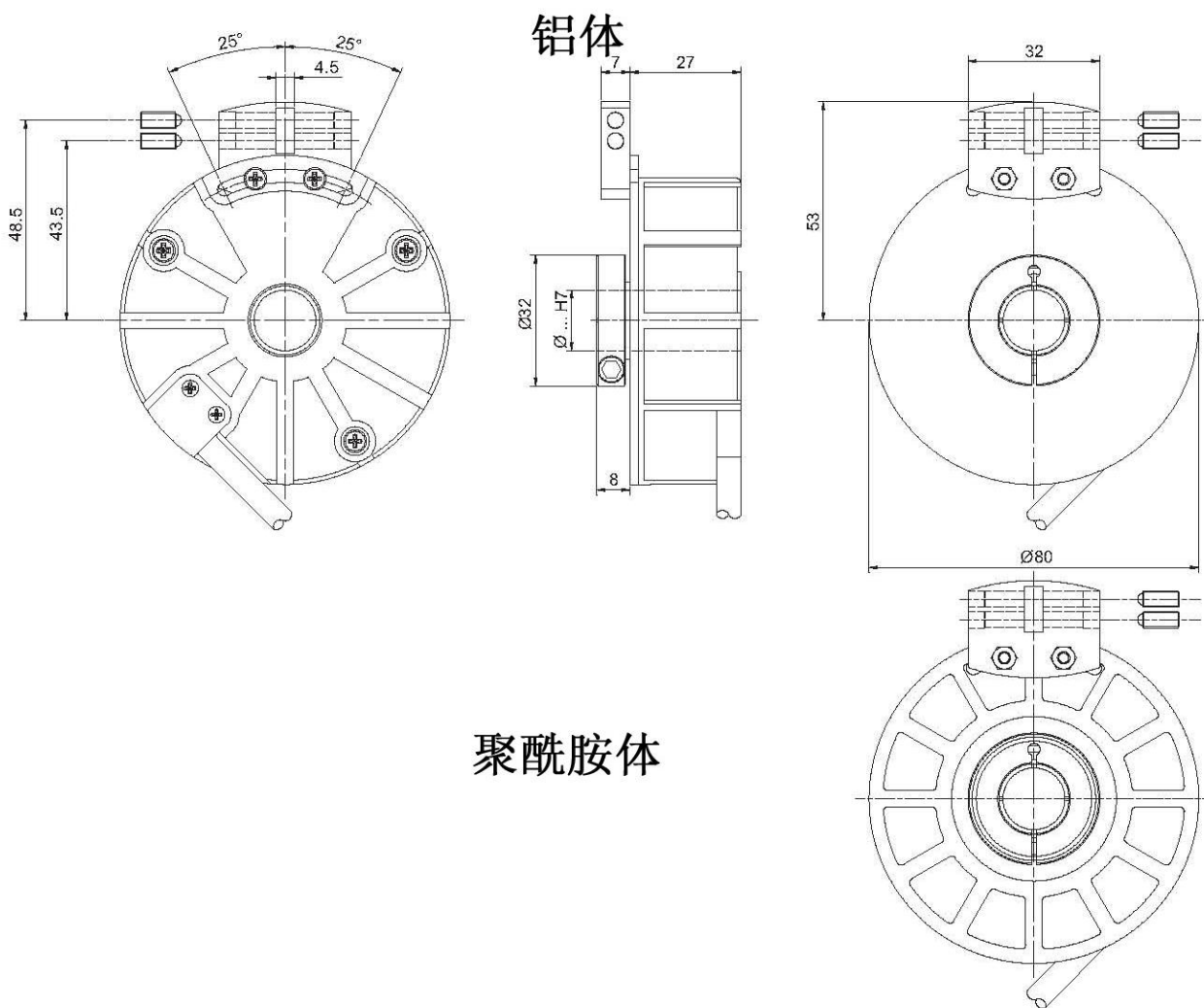
输出电路
PP2-5 5V 推挽式输出短路保护
PP2-824 8--24V 推挽式输出短路保护
LD 线路驱动器 RS422(26LS31) 无输出短路保护
LD2-5 5V 线路驱动器输出短路保护
LD2-824 8--24V 线路驱动器输出短路保护

电气连接
输出: PP2
PL 径向电缆密封圈, 带 1-6m 电缆
输出: LD;LD2
PL 径向电缆密封圈, 带 1-6m 电缆
nn 电缆长度 (例如 PL10=1m,...PL60=6m)

轴径
8 Ø 8 mm (H7) (套管缩量)
10 Ø 10 mm (H7) (套管缩量)
12 Ø 12 mm (H7) (套管缩量)
14 Ø 14 mm (H7) (套管缩量)
15 Ø 15 mm (H7)

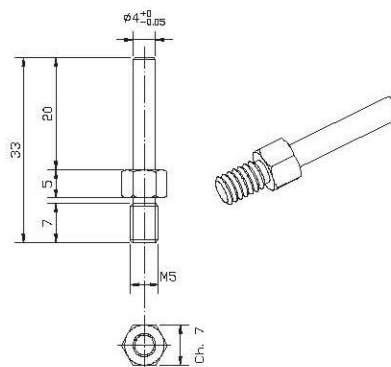
保护等级
K1 IP54 (EN60529)

机械画图



聚酰胺体

防旋转装置



江门市利德电子有限公司

地址：广东省江门市五邑碧桂园翠山聆水二街 68 号 邮编：529000

电话：+86 750 3289680

传真：+86 750 3289699

Http://www.leadersensors.com

E-mail: leader@leadersensor.com