



机械规格

尺寸: 请见附图
 轴材料: 不锈钢 AISI 303
 轴负载: 轴向: 40N; 径向: 40N
 轴转动速度: 6,000 RPM
 启动扭矩 25°C: 0,025 Nm; 0,006 Nm * (1)
 惯性力矩: 6 g cm²
 轴承寿命: 5 x 10⁹ rev. min.
 重量: ~0,23 kg

电气规格

输出频率: 最高200kHz
 同步转位输出: A 或 A+B
 空载电流: 最大 60 mA
 保护: 短路保护, 无限时长 (仅输出LD2和PP2时)
 防止极性反转

材料

法兰: 铝 11S
 外壳: 聚酰胺 6 (Pa6)

环境规格

工作温度: -10°C ~ +70°C
 储存温度: -30°C ~ +85°C
 相对湿度: 98% RH 非冷凝
 振动: 10 g (从10到最高2000Hz)
 冲击: 20 g (11ms)

订货代码

TTMXXX . XX . XXXX . XXXXX . S . XX . 6 . Xxnn . XXX-XXXX . Xnnn

用户自定义

型号

(双向+零位)
 441 零位在A
 443 零位在A&B

装配

P 标准法兰 Ø44
PX 代理法兰 Ø44
SE 伺服法兰 Ø44 (3孔 M4x5 Ø38)

SG 伺服夹钳法兰
SI 伺服法兰 Ø44 (3孔 M4x5 Ø30)

脉冲频率

1 - 2 - 4 - 8 - 10 - 16 - 20 - 25 - 32 - 40 - 50 - 64 - 80 -
 100 - 125 - 128 - 200 - 250 - 256 - 400 - 500 - 512 -
 1024 - 2048

供应电压

5 +5 V ±5 %
5/24 +5V +24 V
24/5 +24 V 供应 +5 V 输出

输出频率

S 从0到最高200kHz

输出电流

S NPN 标准 (包括电阻器)
OC NPN 集电极开路
P PNP (包括电阻器)
OP PNP 集电极开路
PP2-5 推挽式连接 5V输出
PP2-524 推挽式连接 5/24V 输出 (仅限于供应电压为5/24V)
LD 线路激励器 RS422 (26LS31) 仅限 5V 或 24/5V
LD2-5 线路激励器 5Vcc输出
LD2-524 线路激励器 5/24Vcc输出 (仅限于供应电压为5/24V)

连接方式

输出: S; P; OC; OP; PP2
PS 径向电缆密封套 (长1--6米)
P 轴向电缆密封套 (长1--6米)
PL 径向电缆密封套 (长1--6米)
S05 5针轴向环形连接器
D09 9针轴向 DB9 连接器

 输出: LD; LD2
PS 径向电缆密封套 (长1--6米)
P 轴向电缆密封套 (长1--6米)
PL 径向电缆密封套 (长1--6米)
S08 8针轴向环形连接器
D09 9针轴向 DB9 连接器

nn 电缆长度 (如PL10 = 1 m... PL60 = 6 m)

轴直径

6 Ø6 mm (h6)

保护等级

K1 IP 55 (EN60529) 仅PS和DB9连接
K4 IP 64 (EN60529)
K5 IP 65 (EN60529)
K6 IP 66 (EN60529)

*(1)非测试参数, 仅供参考

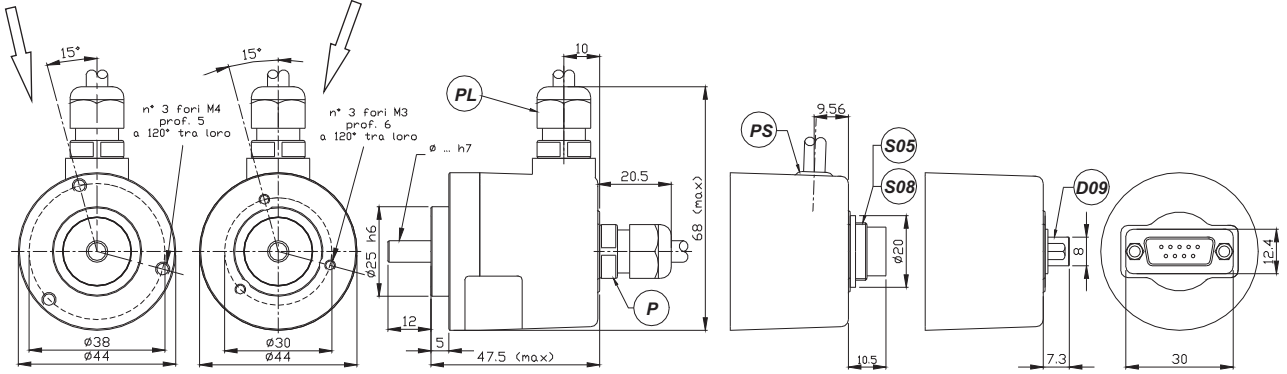
江门市利德电子有限公司

广东省江门市五邑碧桂园翠山聆水二街68号 邮编: (zip)529000
 电话: + 86 750 3289680 3289698 传真: + 86 750 3289699
 http://www.leadersensors.com E-mail: leader@leadersensors.com

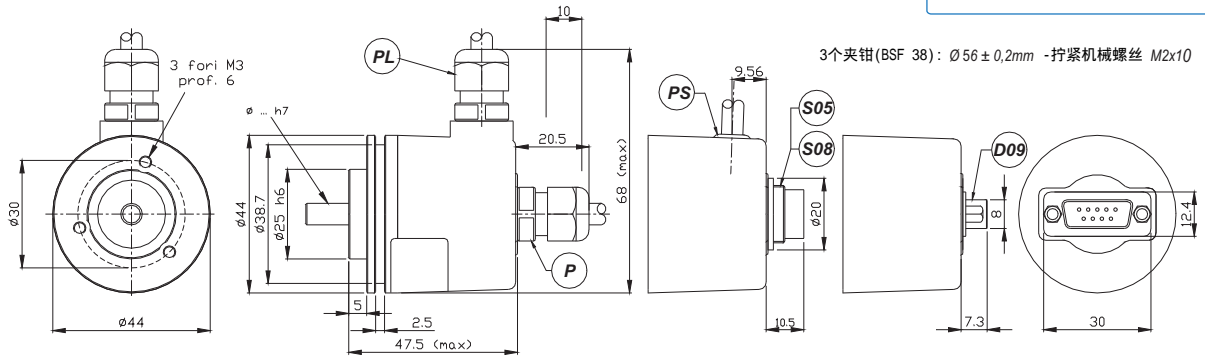
机械装配

SE 伺服法兰

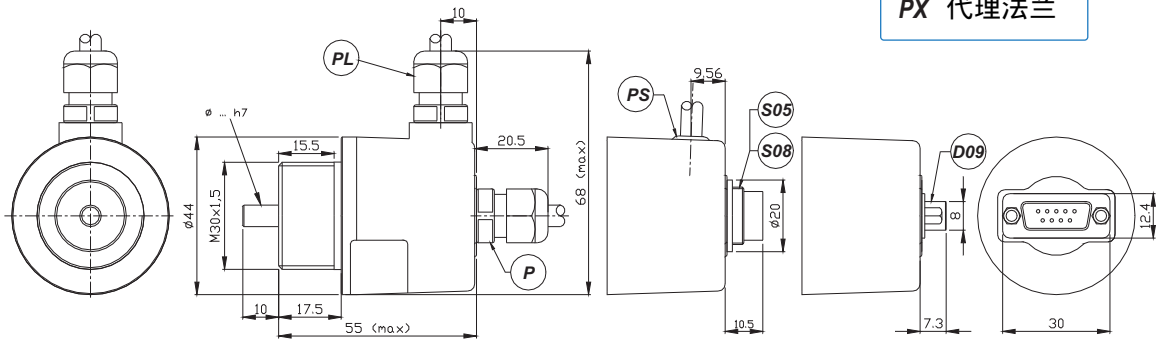
SI 伺服法兰



SG 伺服-夹钳法兰



PX 代理法兰



P 标准法兰

