

机械规格

尺寸：请见附图
 轴材料：不锈钢 AISI 303
 轴负载：轴向：200N；径向：200N
 轴转动速度：6,000 RPM
 启动扭矩 25°C：0,025 Nm *(1)
 惯性力矩：40 g cm²
 轴承寿命：5 x 10⁹ rev. min.
 重量：~ 0,25 kg

电气规格

输出频率：最高200kHz
 同步转位输出：A 或 A+B
 空载电流：最大 60 mA
 保护：短路保护，无限时长(仅输出LD2和PP2时)
 防止极性反转

材料

法兰：铝 11S
 外壳：聚酰胺 6 (Pa6) 整体磁屏蔽

环境规格

工作温度：-10°C ~ +70°C (Vcc=5/28), 105°C (当5V时)
 储存温度：-30°C ~ +105°C
 相对湿度：98% RH 非冷凝
 振动：10 g (从10到最高2000Hz)
 冲击：20 g (11ms)



订货代码

TTMXXX . XXX . XXXX . XXXXX . X . XX . XX,XX . XXnn . XXX-XXXX . Xnnn

型号

580 双向
 581 双向+转位(A)
 582 双向+转位(A+B)

装配

F1 方法兰 (TK40)
 F2 方法兰 (TK45)
 F3 方法兰 (TK50)
 SG1 伺服-夹钳 (TK50)
 SG2 伺服-夹钳 (TK45)
 SG3 伺服-夹钳
 S1 伺服法兰
 S2 伺服法兰 (TK45)
 FRE RE0444 法兰 (TK50)

脉冲频率

1 - 2 - 4 - 8 - 10 - 16 - 20 - 25 - 32 - 40 - 50 - 64 - 80 -
 100 - 125 - 128 - 200 - 250 - 256 - 400 - 500 - 512 -
 1024 - 2048

供应电压

5 +5 V ± 5% (标准70°C, 最大105°C)
 5/28 +5 ÷ 28 V (最大70°C)

输出频率

S 从0到最高200kHz

保护等级

K4 IP 64 (EN60529)
 K5 IP 65 (EN60529)
 K6 IP 66 (EN60529)

用户自定义

输出电流

PP2-5 推挽式连接 5V输出
 PP2-528 推挽式连接 5/28V 输出 (仅限于供应电压为5/28V)

LD 线路激励器 RS422 (26LS31) 仅限 5 V
 LD2-5 线路激励器 5Vcc输出 仅限 5 V
 LD2-528 线路激励器 5/28Vcc输出 (仅限于供应电压为5/28V)

连接方式

输出：PP2；LD；Ld2
 PLnn 径向电缆密封套(长1--6米)
 L 07 7针径向MIL连接器(型号"A" "B")
 L 10 10针径向MIL连接器(型号"C")
 R1 12针径向“接触”连接器(型号"D"-CCW)

nn 电缆长度 (如PL10 = 1 m ... PL60 = 6 m)

注意：L10, R1 只适合带LD, LD2电子输出的 TTM581/TTM582

轴直径

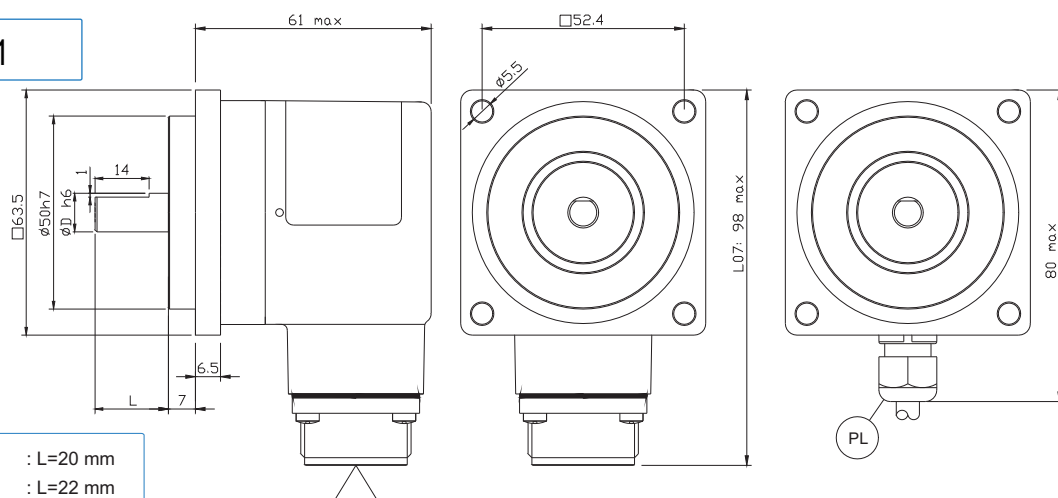
6 Ø 6 mm (法兰 F1-F2-F3-SG1-SG2-SG3-S1-S2)
 8 Ø 8 mm (法兰 F1-F2-F3-SG1-SG2-S1-S2)
 9,52 Ø 9,52 mm (法兰 F1-F2-F3-SG1-SG2-S1-S2)
 10 Ø 10 mm (法兰 F1-F2-F3-SG1-SG2-S1-S2)
 11 Ø 11 mm (法兰 FRE-SG1)
 11R Ø 11 mm (法兰 FRE-SG1)

*(1)非测试参数，仅供参考

江门市利德电子有限公司

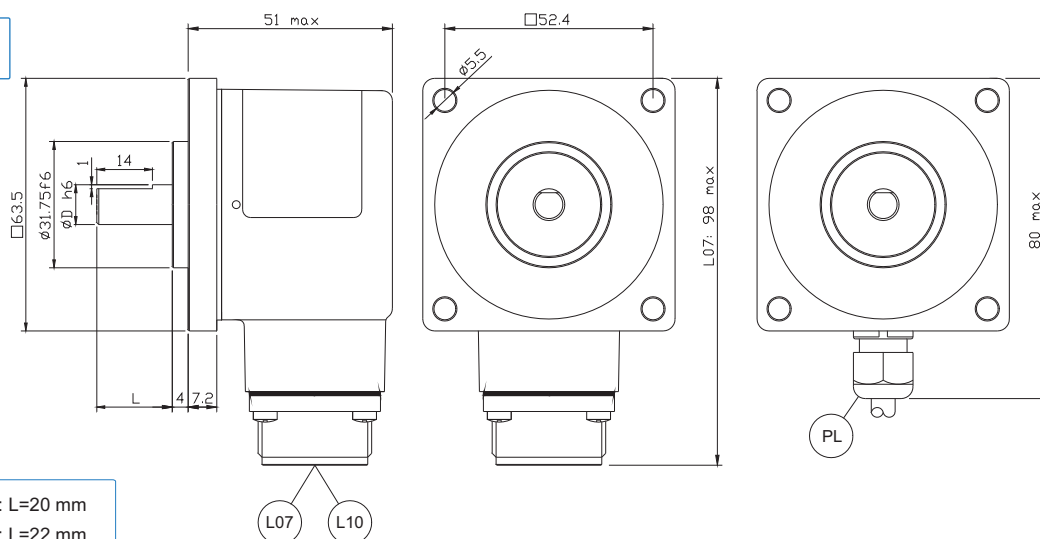
广东省江门市五邑碧桂园翠山聆水二街68号 邮编：(zip)529000
 电话：+ 86 750 3289680 3289698 传真：+ 86 750 3289699
 http://www.leadersensors.com E-mail: leader@leadersensors.com

法兰 F1



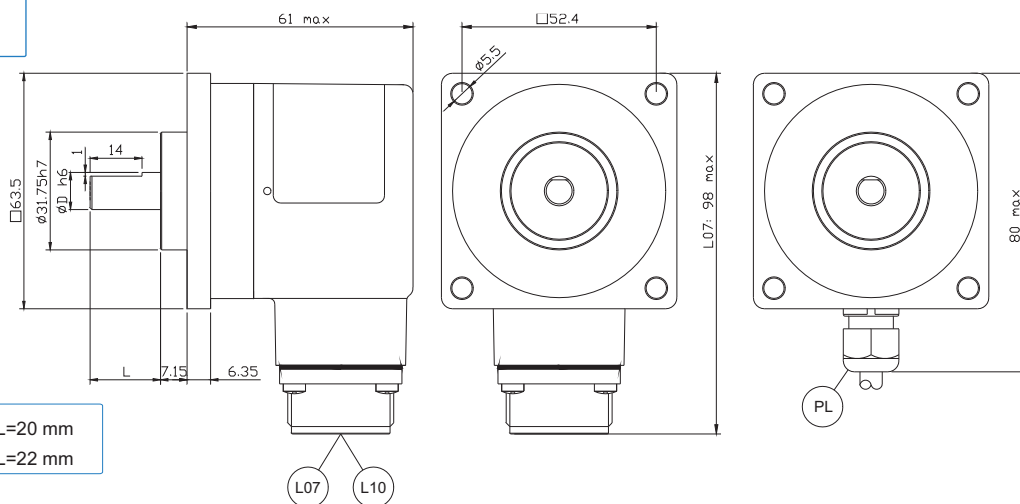
轴 $\varnothing 6.8, 10$: L=20 mm
 轴 $\varnothing 9.52$: L=22 mm

法兰 F2



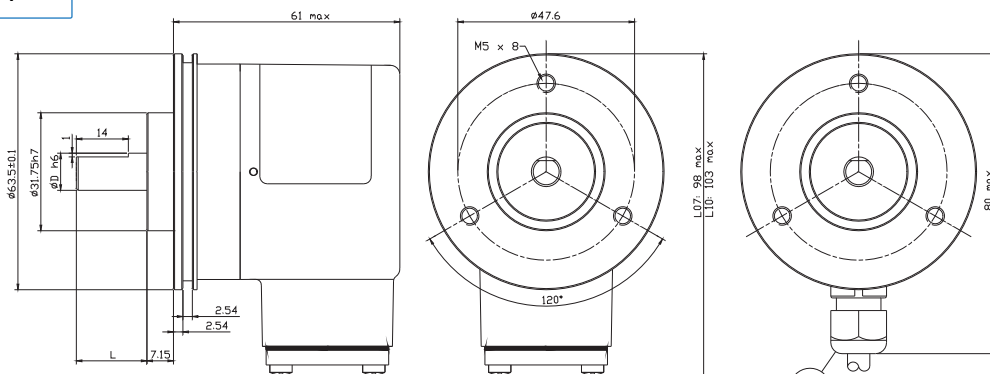
轴 $\varnothing 6.8, 10$: L=20 mm
 轴 $\varnothing 9.52$: L=22 mm

法兰 F3



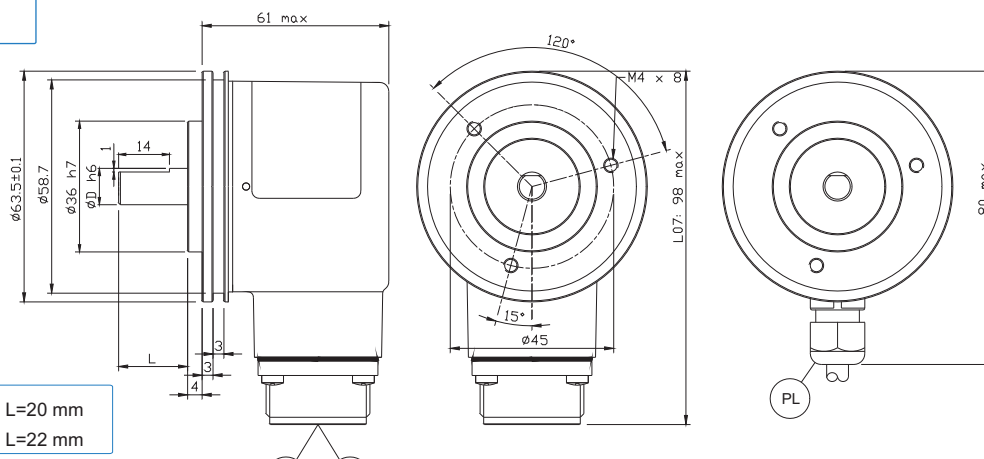
轴 $\varnothing 6.8, 10$: L=20 mm
 轴 $\varnothing 9.52$: L=22 mm

法兰 SG1



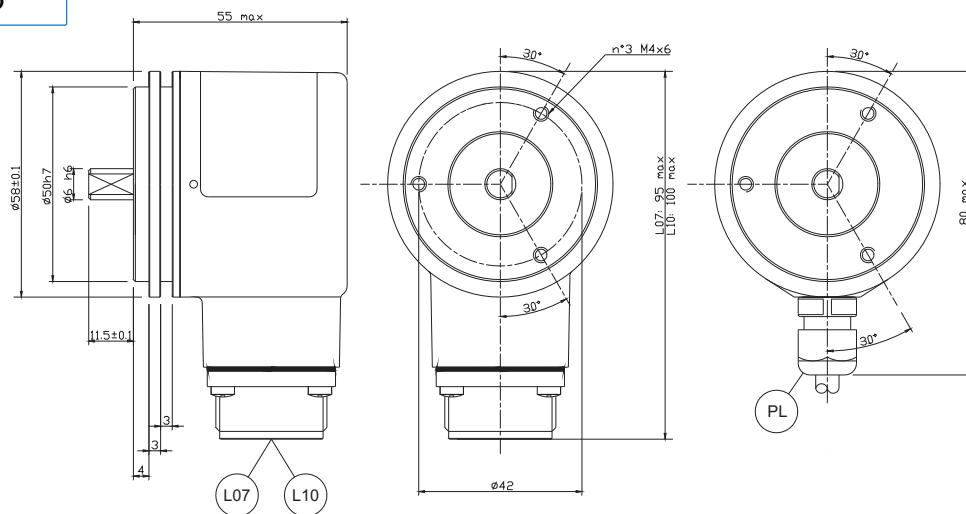
- 轴 $\phi 6,8,10$: L=20 mm
- 轴 $\phi 9,52$: L=22 mm
- 轴 $\phi 11$ cod. 11R : L=20 mm

法兰 SG2

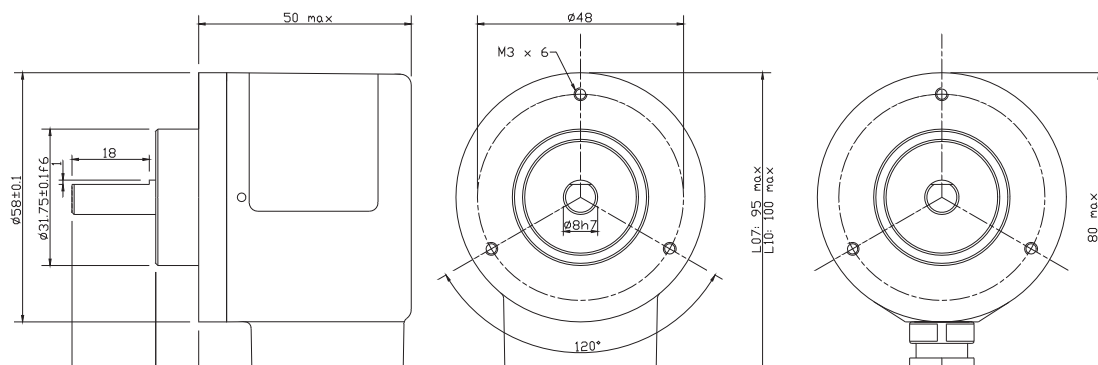


- 轴 $\phi 6,8,10$: L=20 mm
- 轴 $\phi 9,52$: L=22 mm

法兰 SG3

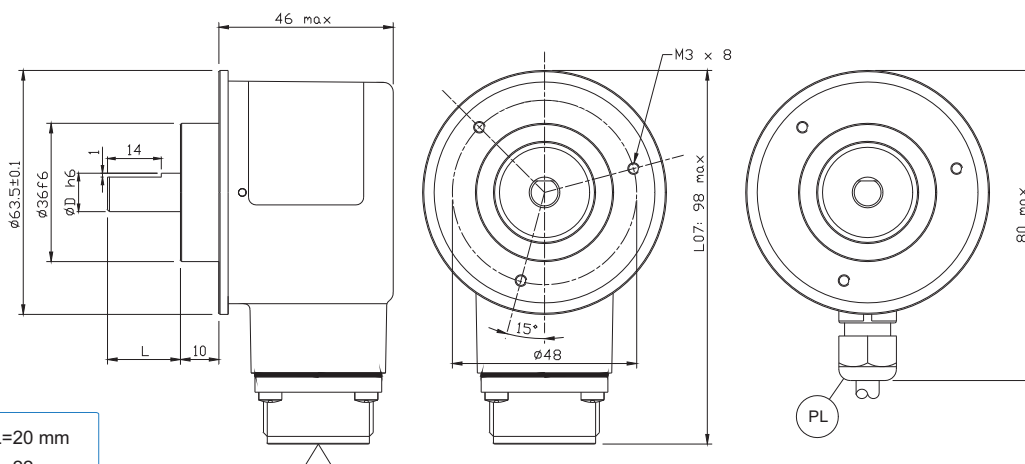


法兰 S1



轴 $\phi 6,8,10$: L=20 mm
 轴 $\phi 9,52$: L=22 mm

法兰 S2



轴 $\phi 6,8,10$: L=20 mm
 轴 $\phi 9,52$: L=22 mm

法兰 FRE

