

机械规格

尺寸：请见附图
 轴材料：不锈钢 AISI 303
 轴负载：轴向：40N；径向：60N
 轴转动速度：6.000 RPM
 启动扭矩 **25°C**：0,025 Nm
 惯性力矩：40 g cm²
 轴承寿命：5 x 10⁸ rev. min.
 重量：~ 0,25 kg

电气规格

输出频率：最高200kHz
 同步转位输出：A 或 A+B
 空载电流：最大 60 mA
 保护：短路保护，无限时长(仅输出LD2和PP2时)
 防止极性反转

材料

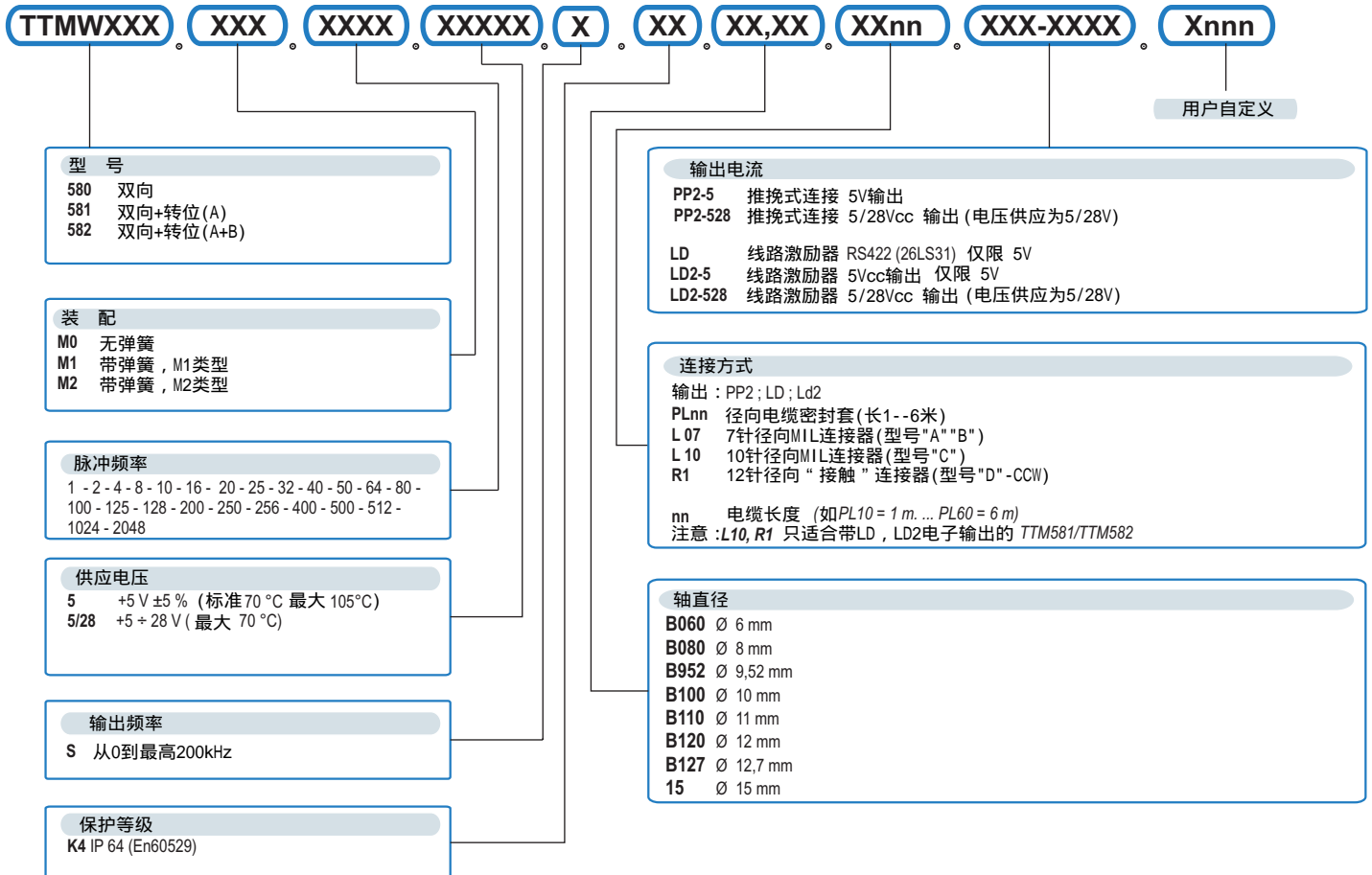
法兰：铝 11S
 外壳：聚酰胺 6 (PA6) 带磁屏蔽

环境规格

工作温度：-10°C ~ +70°C (Vcc = 5/28), 105°C (仅当5V时)
 储存温度：-30°C ~ +105°C
 相对湿度：98% RH 非冷凝
 振动：10 g (从10到最高2000Hz)
 冲击：20 g (11ms)

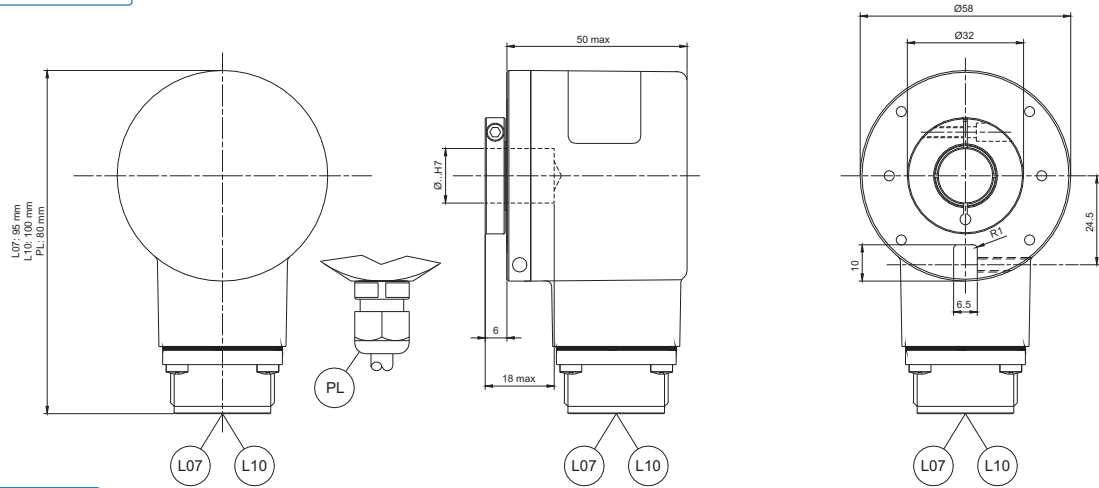


订货代码

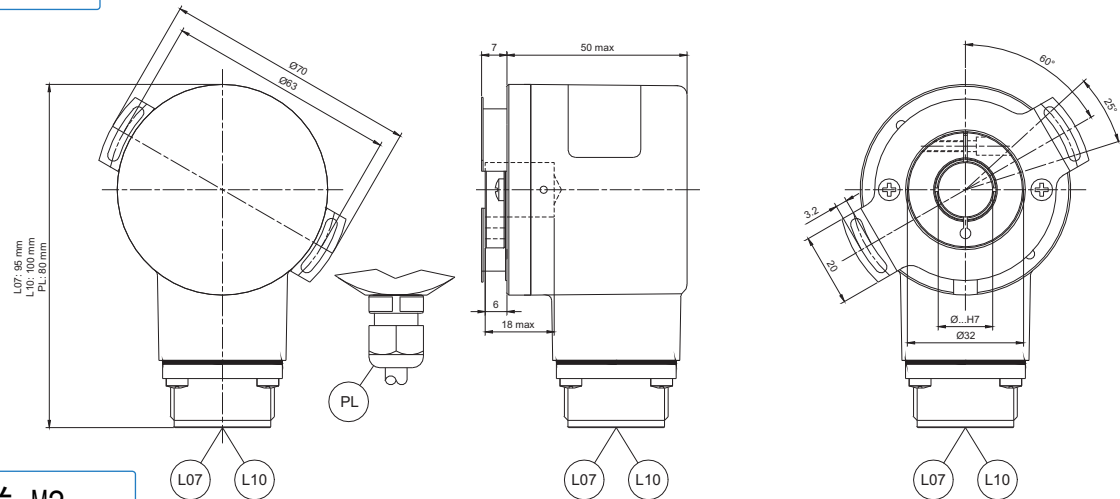


*(1) Valore indicativo - Not a test parameter

法兰 M0



法兰 M1



法兰 M2

