

82型低压

316L不锈钢压力传感器

高性能，19mm外径

毫伏输出

绝压和表压方式

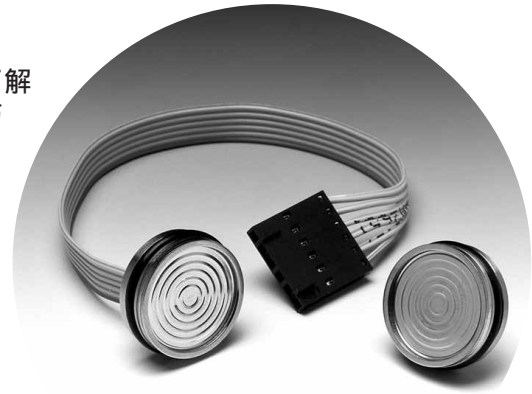
低压量程

产品说明

82型低压传感器是小体积（外径19mm），且与介质兼容的硅压阻式传感器，其外壳采用316不锈钢封装结构。外界压力通过316不锈钢膜片及内部灌注硅油传递到传感器敏感元件上。

82型低压传感器可应用于高性能，低压场合。通过对陶瓷基座上的厚膜电阻进行激光修阻，可以实现对传感器的温度补偿及零点偏差调整。陶瓷基底上还提供了一个经激光修正的增益调节电阻使传感器在经过外部差分电路放大后达到统一的输出值，并可控制在±1%互换性范围内。本公司还可提供带螺纹压力接

口的产品。要了解更多信息，请与工厂联系。



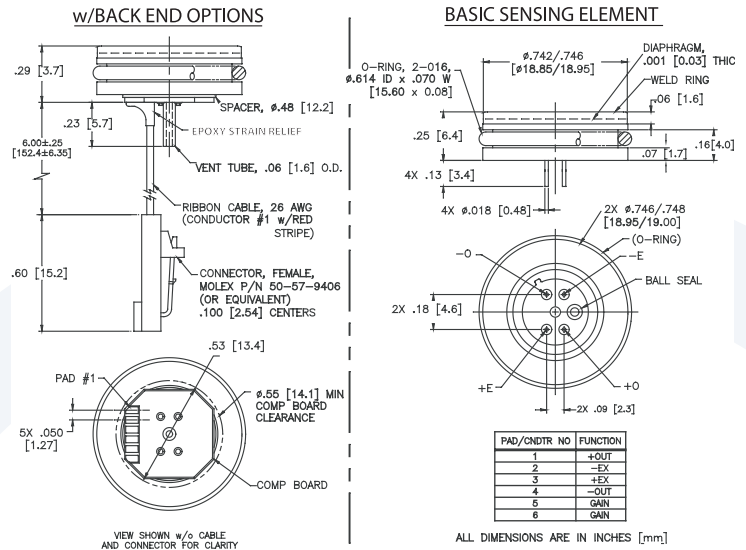
产品特点

- ◆ 0型圈密封结构
- ◆ ±0.2%非线性
- ◆ ±1.0互换性量程
(须接增益调节电阻)
- ◆ 固态结构，性能可靠
- ◆ 低功耗

应用

- ◆ 医疗仪器
- ◆ 过程控制
- ◆ 淡水和污水测量
- ◆ 真空气体测量
- ◆ 压力变送器
- ◆ 灌体液压测量
(娱乐车，航海和工业)

外形尺寸



标准量程

量程	psia	psig
0 - 1	•	•
0 - 5	•	•

江门市利德电子有限公司

广东省江门市五邑碧桂园翠山聆水二街68号 邮编:(zip)529000
 电话:+ 86 750 3289680 3289698 传真:+ 86 750 3289699
<http://www.leadersensors.com> E-mail: leader@leadersensors.com

82型低压

性能参数

供电电流：1.5mA

参考温度：25

参数	最小值	典型值	最大值	单位	注
满量程输出	50	100	125	mV	1
零点输出	-2	0	2	mV	2, 11
非线性	-0.2		0.2	%FS	3
迟滞		0.02		%FS	
重复性		0.02			
输入阻抗	2000	3500	4500		
输出阻抗	4000		30k		
量程温度误差	-1.0		1.0	%FS	4
零点温度误差	-1.0		1.0	%FS	4
量程热迟滞		0.05		%FS	4
零点热迟滞		0.05		%FS	4
零点长期稳定性		0.1		±%FS/年	
量程长期稳定性		0.25		±%FS/年	
供电电流	0.5	1.5	2.0	mA	5
输出负载电阻	5			M	6
绝缘电阻(50 VDC)	50			M	7
过载压力			3X	额定值	
补偿温度	5PSI量程为：0 ~ 70 ; 1PSI量程为：0 ~ 50				8
工作温度	-20 ~ +70				8
贮存温度	0 ~ +125				8
介质-压力端口	与316不锈钢兼容的液体、气体和蒸汽				
介质-参考端口	与硅、耐热玻璃、金、氟橡胶及316L不锈钢兼容				
重量	12克				9

注：

- 有关放大输出电路请参考应用说明TN-003。
- 测量基准：绝压产品(A)为真空，表压产品(G)为大气压。
- 最佳拟合直线。
- 整个补偿温度范围，参照温度：+25。
- 输出信号与供电电流成比例。
- 增大负载电阻可以减小测量误差。
- 传感器敏感元件与外壳之间。

- 带标准电缆或连接器的产品最大温度范围是-20 ~ +105。
- 重量大小与配置有关。
- 表压型产品不建议用于真空测量。若要测量真空，请与工厂联系。
- 1psi系列产品为±2mV。
- 表压型产品不建议用于真空测量。若真空值低于1/2大气压，请与工厂联系。

电气连接

焊盘/导线顺序号	功能
1	输出+
2	供电-
3	供电+
4	输出-
5	增益设置电阻
6	增益设置电阻

型号说明

82 - 005 G C T

通气筒 (T-有, 空白-无, 标准选项)

电气连接 (C-带导线带及连接器, P-焊盘)
R-导线带, L-导柱, 未经补偿)

压力类型 (A-绝压, G-表压) (见注10)

压力范围

型号

应用示例

